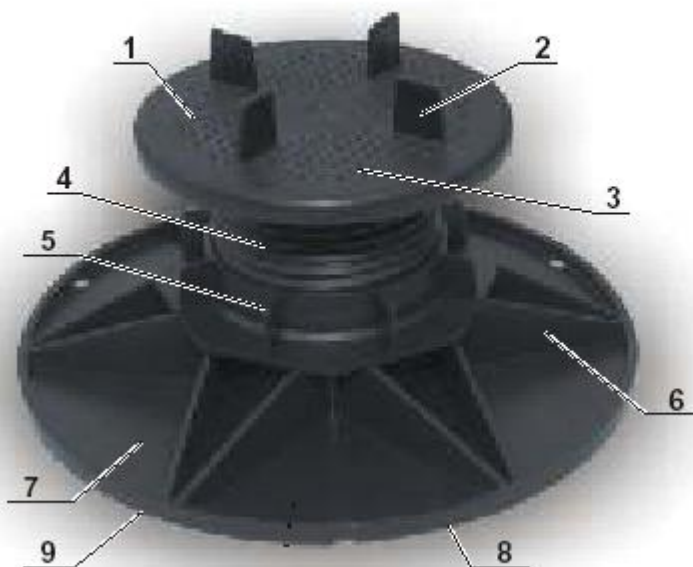


„SUPPORT REGLABIL PENTRU PARDOSELI SUPRAINALTATE”
consta dintr-un ansamblu de piese de PVC , astfel:



1. *Capac Ø120 mm*
2. *Distanriere*
3. *Striuri anti-alunecare*
4. *Suruburi (7 variante de inaltimi)*
5. *Piulita de reglaj*
6. *Nervuri de dirijare (pt. ape pluviale)*
7. *Baza Ø 205 mm*
8. *Margine frontala de intarire*
9. *Fata inferioara anti-alunecare*



H 25 mm



H 35 mm



H 95-130 mm



H 35-50 mm



H 50-70 mm



H 65-100 mm



H 125-160 mm



H 155-190 mm



H 185-220 mm

Capul este prevazut cu 4 distantiere pentru montajul normal al dalelor sau materialului de pardoseala. Distantierele au o grosime de 2,0-2,5 mm si pot fi usor taiate pentru a folosi suportul la imbinarile din unghiuri sau de-a lundul marginilor.

Capul I este dotat in partea inferioara cu o striatie care ii maresta rezistenta la sarcina.

Exista 7 variante de suruburi de reglaj care permit orice variatie milimetrice in inaltime, cu scopul de a optimiza nivelarea finala a pardoselii, de la un minim de 35 mm la un maxim de 220 mm.

In interior, suruburile sunt prevazute cu nervuri de intarire care le asigura o optima rezistenta chiar si suruburilor mai inalte.

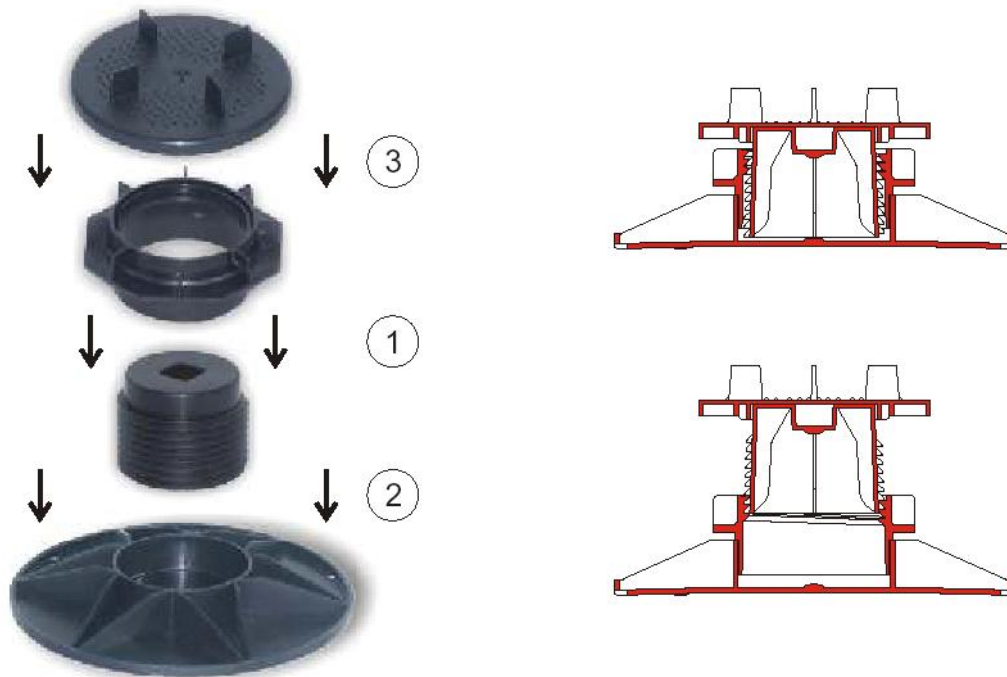
Piulita permite un reglaj milimetric al suportului-deck in inaltime, in consecinta asigura o nivelare perfecta a pardoselii in final .Piulita este dotata cu aripioare pentru a facilita reglajul in timpul montajului.

Baza de sprijin a fost conceputa conform principiului preluarii sarcinii si este prevazuta de fapt cu o concavitate care preia greutatea, crescand rezistenta.

Structura striata a bazei de sprijin si marginea de ranforsare au rolul de a creste rezistenta la apasare, distribuind greutatea pe toata suprafata.

Acest tip de suport deck este garantat sa suporte sarcina concentrata de 400 kg/ fiecare element. Acest lucru inseamna sarcini intre 1600-2400 kg/mp de pardoseala in functie de numarul de suportii folositi.

Exemple de asamblare a suportilor



Asamblarea se realizeaza insuruband piulita de reglare pe surubul de reglaj.

Surubul este prevazut cu un opritor pentru evitarea iesirii piulitei in timpul reglajului spre inaltimea maxima.

Dupa aceasta operatiune, piulita si surubul trebuie sprijinite pe baza de sprijin, dupa care se incastreaza capacul suportului pe surub.

Daca se imbina numai baza de sprijin cu capacul de sprijin se obtine un suport cu inaltimea fixa de 25mm si 35 mm . Montajul, in acesar caz, se executa doar pe suprafete deja nivelate si plane.

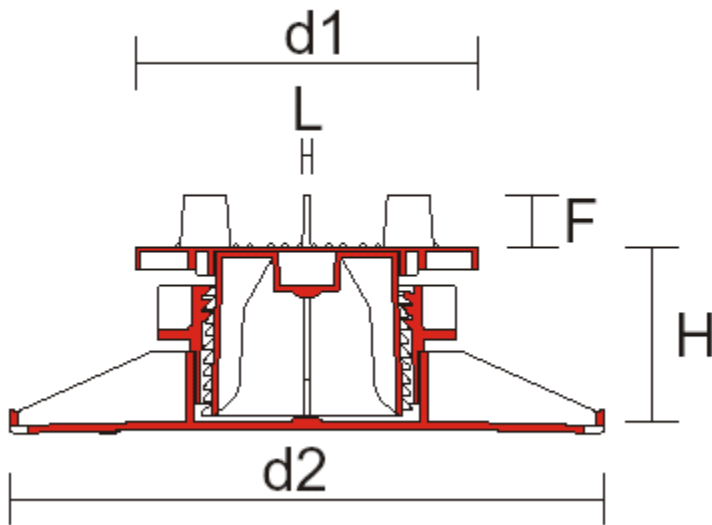
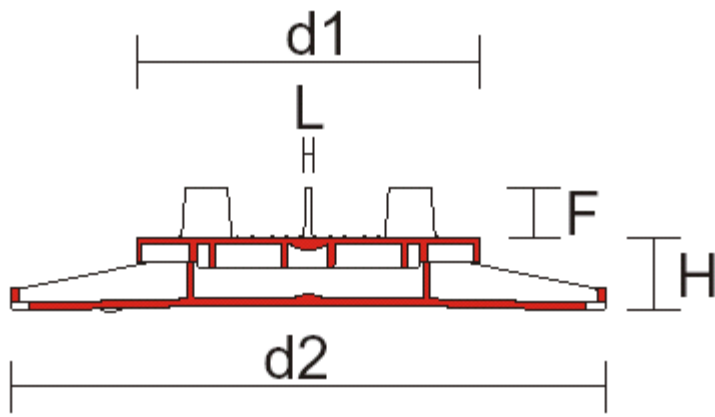
Compatibilitatea cu toate tipurile de pardoseli este posibila datorita capului acestui suport, care poate fi modificat pentru a se adapta la orice tip de pardoseala.

Inspectarea zonei de sub pardoseala fara distrugerii este garantata de faptul ca pardoseala este montata prin sprijinire pe acest tip de suport.

Nivelul final este perfect, gratie distantierelor de reglaj care permit miscari milimetrice in inaltime.

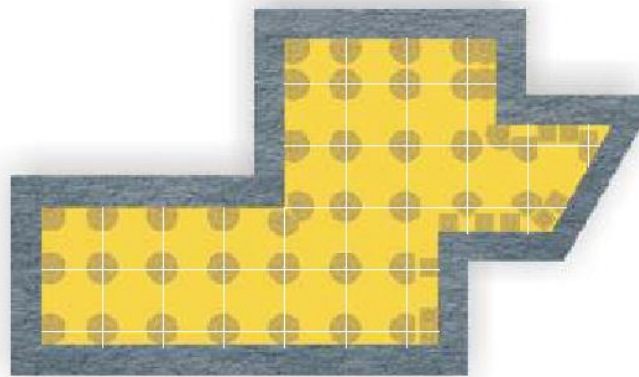
Trecerea tevilor, cablurilor electrice, conductelor, este posibila datorita posibilitatii de utilizare a unor suruburi de inaltime minima de 35 mm si maxima de 220 mm.

Dimensiuni in mm						
Art.	Denumire comerciala	d 1	d 2	h	L	F
1	Suport cu inaltime fixa H=25mm	120	208	25	2,2	18,5
2	Suport cu inaltime fixa H=35mm	120	208	35	2,2	18,5
3	Suport cu reglaj pe inaltime H= 35-50	120	208	35-50	2,2	18,5
4	Suport cu reglaj pe inaltime H= 50-70	120	208	50-70	2,2	18,5
5	Suport cu reglaj pe inaltime H= 65-100	120	208	65-100	2,2	18,5
6	Suport cu reglaj pe inaltime H= 95-130	120	208	95-130	2,2	18,5
7	Suport cu reglaj pe inaltime H= 125-160	120	208	125-160	2,2	18,5
8	Suport cu reglaj pe inaltime H= 155-190	120	208	155-190	2,2	18,5
9	Suport cu reglaj pe inaltime H= 185-220	120	208	185-220	2,2	18,5

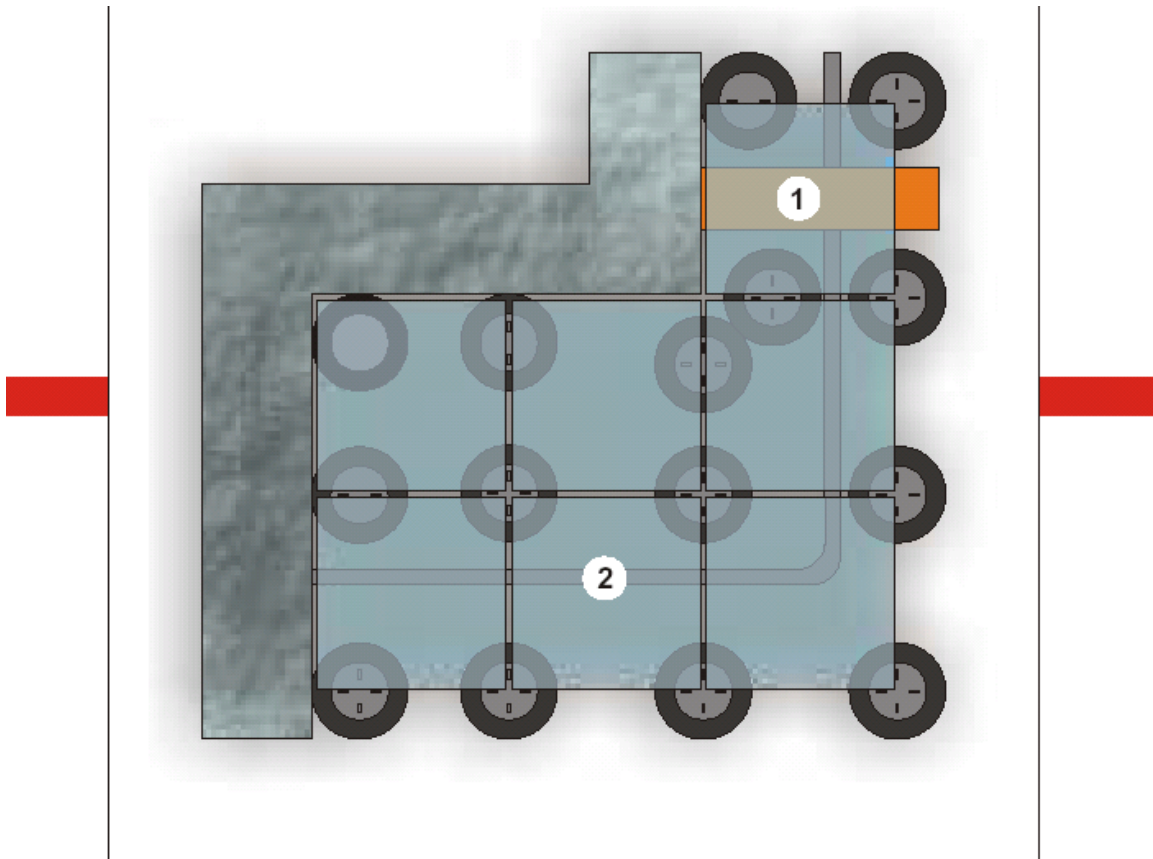


Cazuri limita de folosire a suportului-reglabil

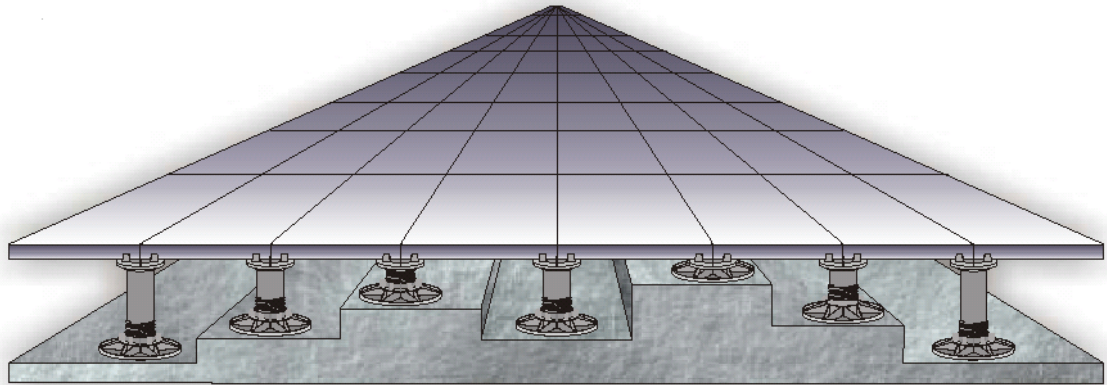
cazuri limita de folosire a suportului



1= instalatii hidraulice
2= instalatii electrice



Suport –Deck
Reglaj milimetric continuu



Particularitati de montaj

Pentru a efectua montajul suportului cu jack in locuri mai greu accesibile sau langa ziduri, este necesara taierea a doua sau toate spatiatoarelor capetelor de sprijin ale suportului.

Montajul langa muchii, colturi ce face idepartand pozitia suportului de perete.

Suportul cu jack permite trecerea conductelor si firelor electrice pana la un diametru de 210 mm.

Suportul poate folosi pentru:

- orice tip de pardoseala interna sau externa;*
- pe impermeabilizari mono sau bistrat*
- pe asfalt*
- pe orice tip de alta pardoseala adecvata*